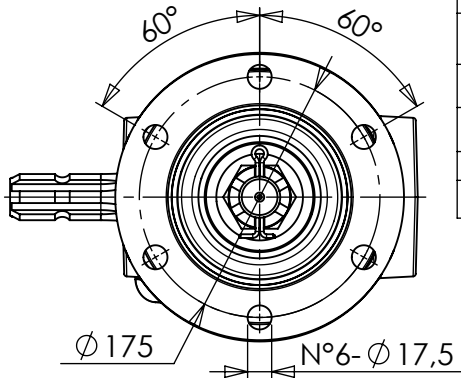
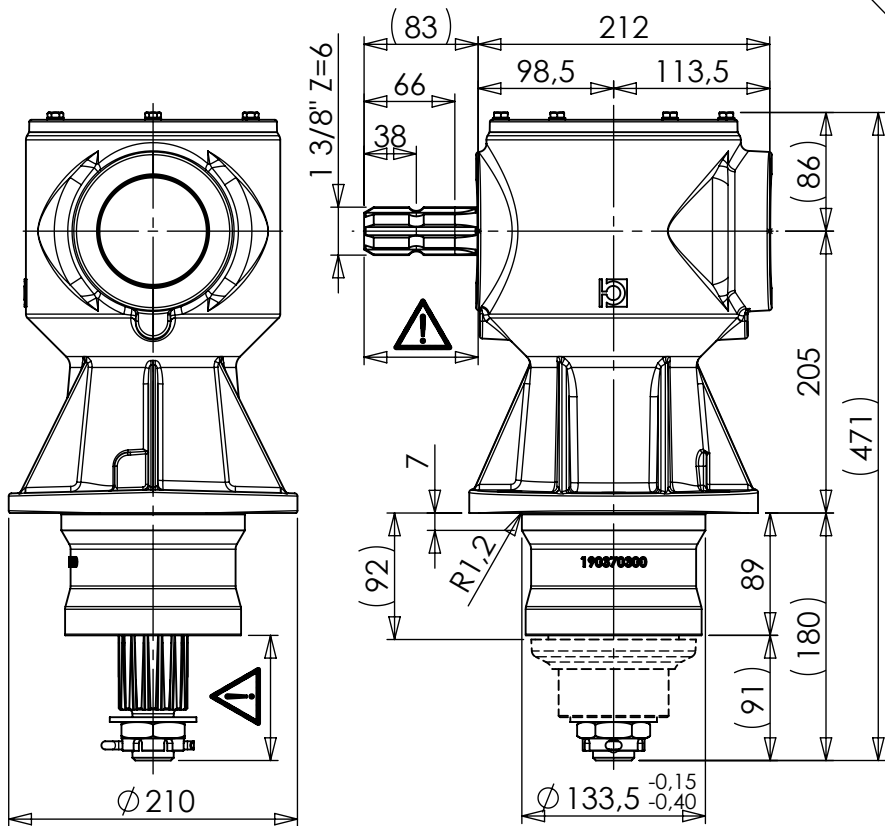


**WARNING!**

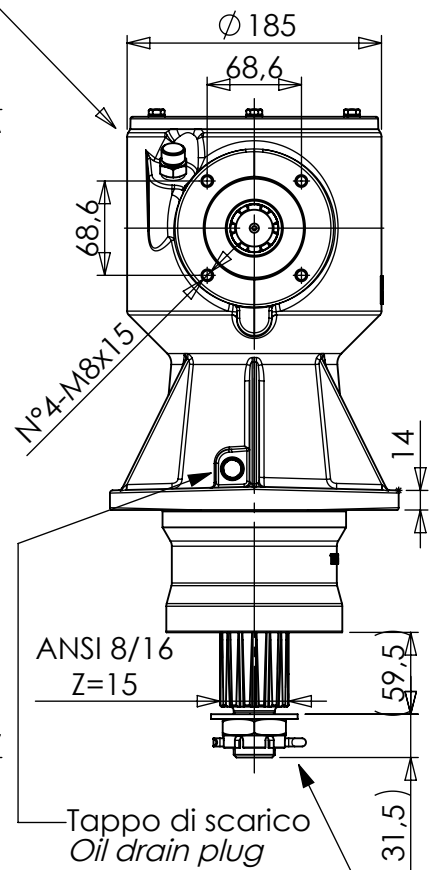
ROTATING SHAFTS MARKED ARE NOT SHIELDED.  
 ANY SHAFT AND COUPLING NOT GUARDED BY LOCATION MUST BE SHIELDED BY AN INTERACTIVE GUARDING SYSTEM.  
 BONDIOLI & PAVESI DECLINES RESPONSIBILITY IF PROPER GUARDS ARE NOT PROVIDED AND MAINTAINED.



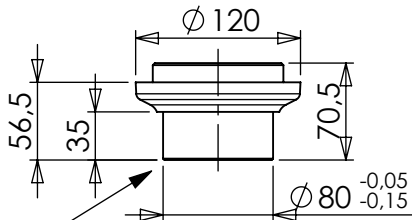
VERNICIATURA / Painting	
DESIGNAZIONE CLIENTE <i>Customer Designation</i>	NERO "RAL 9005"
RIF.SPECIFICA CLIENTE <i>Customer Specification Ref.</i>	/
RIF.SPECIFICA INTERNA <i>B&amp;P Specification Ref.</i>	STBP02-V STBP06-V
VEDI SCHEMA / <i>See Scheme</i>	NY30700005
Solo le specifiche B&P sono completamente soddisfatte <i>Only B&amp;P specifications are completely satisfied</i>	



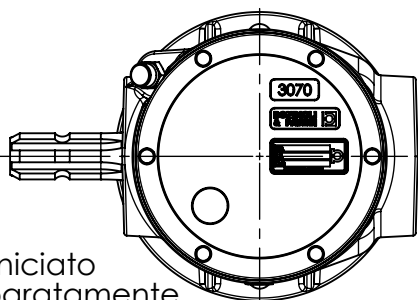
Tappo di carico, livello e sfiato  
*Oil filler level breather plug*



Dado, rondella e copiglia montati dopo la verniciatura.  
 Nut, Washer and pin assembled after painting.

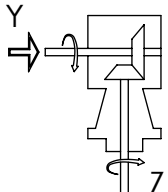


Mozzo 298614000 non verniciato da ordinare e spedire separatamente.  
 Not painted Hub 298614000 supplied and shipped separately.



THIS DRAWING CONTAINS CONFIDENTIAL INFORMATION. REPRODUCTION IN WHOLE OR IN PART IS PROHIBITED WITHOUT PRIOR WRITTEN AGREEMENT WITH BONDIOLI & PAVESI.

QUESTO DISEGNO CONTIENE INFORMAZIONI RISERVATE. LA RIPRODUZIONE TOTALE O PARZIALE È VIETATA SENZA ACCORDO SCRITTO CON BONDIOLI & PAVESI.

Rev.	Descrizione / Description	Data / Date	Disegnato / Drawn by
MONTAGGIO / GEAR ARRANGEMENTS	RAPPORTO / RATIO	TIPO / TYPE	CLIENTE / CUSTOMER
	1:1.25	3070	3600502 DaniTech A/S
	GIRI IN ENTRATA / INPUT SPEED	PESO / WEIGHT (Kp)	DISEGNATO / DESIGNED BY
	540		Raffaldoni M.
	POTENZA IN ENTRATA / INPUT POWER	STUDIO / CONCEPT DRAWING	DATA / DATE
	75 CV - 55 kW		17-10-2022
	RIF.CLIENTE / CUSTOMER REF.	TIPO DI MACCHINA / TYPE OF IMPLEMENT	CODICE / CODE
			S3070125048
			REV. 0

